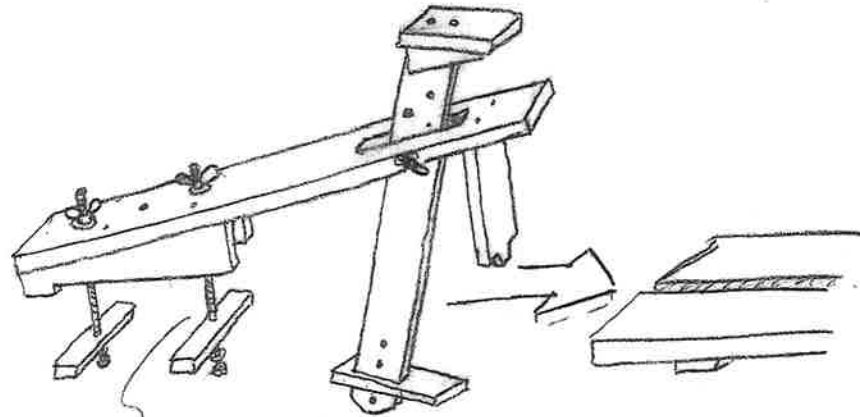
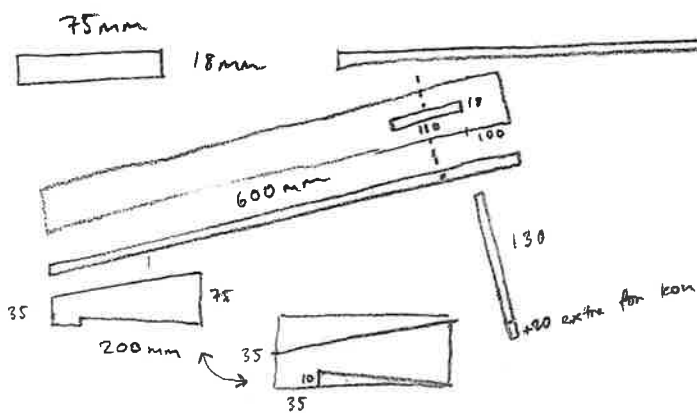


Inte någon plats att stöja lammarna i stavn?

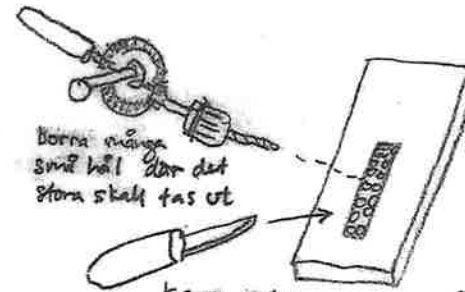
# FÖRVANDLA EN PARKBÄNK TILL EN TÄLJHÄST



bultar och vingmutter så täljhesten låses fast under bänken



UTTAG av hål för pedall och vid nos:



Borra många små hål där det stora ska tas ut

Karva sedan ut det med kniv eller stämjärn

skruva fast nosen

här klämmer man fast sitt ämne för bearbetning.

Tre hål för att kunna flytta betänningar (berende på bänkens form)

Hera hål för att justera nosens höjd

en skruv underifrån för att förflytta bakre litten

träplugg så pedalens höjd kan justeras

lite konad så den kilar fast i bänken

